

3相步进电机驱动器

DT3M8080

Version1.03.15

系统上电前请仔细阅读手册



深圳市鼎拓达机电有限公司

地址：深圳市南山区西丽镇麻勘村益明工业园7栋4楼

电话：0755-25796858，25796857

传真：0755-25796980，25796696

技术支持热线：0755-21682428

<http://www.dt-me.com>

目录

1 简介.....	3
1.1 概述.....	3
1.2 特性.....	3
2 产品功能框图.....	4
3 性能指标.....	4
3.1 电气指标.....	4
3.2 环境指标.....	4
4 端口与接线.....	5
4.1 电源连接.....	5
4.2 电机连接.....	6
4.3 控制信号连接.....	6
4.3.1 脉冲&方向信号.....	6
4.3.2 使能信号.....	7
4.3.3 控制信号输入示例.....	7
4.3.4 报错输出接口连接.....	8
4.3.5 驱动器状态指示灯.....	8
5 驱动器运行参数设定.....	8
5.1 电流设定.....	8
5.2 自动减流设定.....	9
5.3 细分设定.....	9
5.4 自检.....	9
6 电机参数设定.....	9
6.1 推荐的电机.....	10
7 安装.....	12
7.1 机械尺寸.....	12
7.2 驱动器安装.....	12

1 简介

感谢您选择我们公司电机驱动器。希望我们产品优越的性能、优异的质量和优秀的性价比可以帮助您成功的完成运动控制项目。

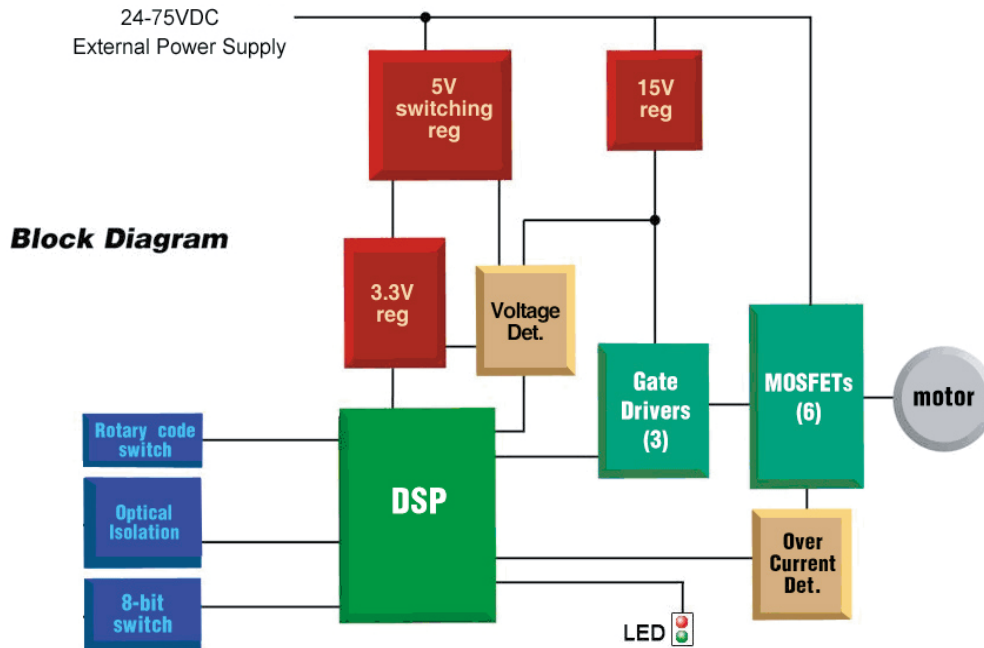
1.1 概述

3M8080三相步进电机驱动器是基于16位DSC平台的高性价比细分型驱动器，具有优越的性能表现,高速大力矩输出,低噪音,低振动,低发热，特别适合OEM客户的大批量应用场合。3SR8驱动器可通过拨码开关选择运行电流和细分，有8种细分，8种电流供选择，具有过压，欠压，相电流和总线过流保护，其输入输出控制信号均采用光电隔离。

1.2 特性

- 供电电源 D38080: 24 to 75 VDC;
- 输出电流 拨码开关选定，8种选择
 最大7.8安培（峰值）
- 电流控制 PWM斩波控制,高速大力矩输出,低振动,低噪音,低发热
- 细分设置 拨码开关设定，8种选择：
 1000,1600,2000,3200,4000,5000,6000,10000
- 速度范围 选配合适的步进电机,最高可达3000rpm
- 抑制中频共振 自动计算共振点，抑制中频振动
- 开机系统自测 驱动器上电初始化自动检测电机参数并由此优化电机电流算法和抗共振
 电子阻尼系数
- 控制方式 脉冲&方向模式
- 数字输入滤波器 2MHz数字信号滤波器
- 运行参数选择 16位旋转拨码器选择电机参数及负载惯量比,使系统运行在最佳状态
- 空闲电流 拨码开关选择
 在电机停止运行1.0秒后空闲电流会自动减为运行电流的50%或90%
- 驱动器自检 拨码开关选择
 电机以1rev/s速度做两圈正反转往复运动

2 产品功能框图



3 性能指标

3.1 电气指标

驱动器参数	最小值	典型值	最大值	单位
供电电压	24	-	75	VDC
输出电流(峰值)	1.5	-	7.8	Amps
控制信号导通电流	6	10	15	mA
步进脉冲频率	2	-	2M	Hz
步进脉冲最小宽度	250	-	-	ns
方向信号最小宽度	50	-	-	us
欠压保护点	-	20	-	VDC
过压保护点	-	85	-	VDC
输入信号电压	4.0	-	28	VDC
OUT最大输出电流	-	-	100	mA
驱动器初始化时间	-	-	2.5	S

3.2 环境指标

冷却方式		自然冷却或强制冷却
使用环境	使用场合	避免粉尘, 油雾及腐蚀性气体
	工作环境温度	0-40°C [32 - 104°F]
	最高环境湿度	90% RH9 (无结露)
	存储温度	-10-70°C [14 - 158°F]
	振动	5.9m/s ² max

4 端口与接线

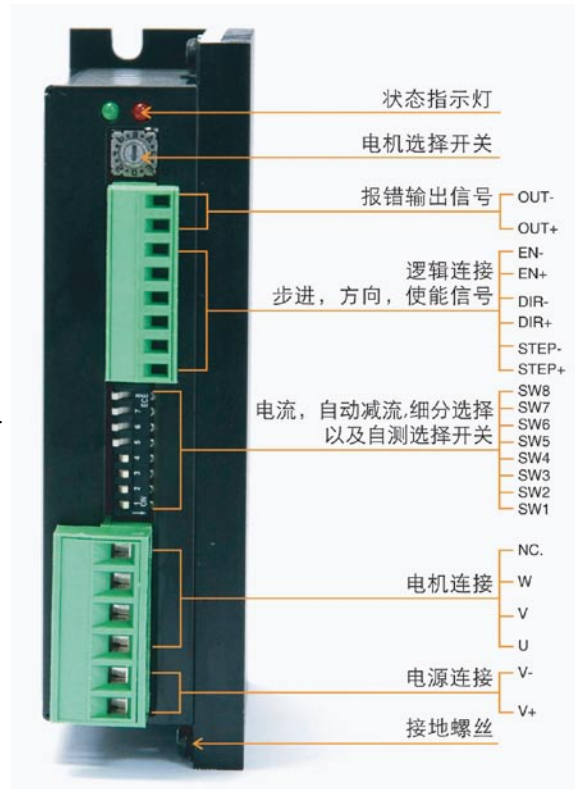
请参照接口关系图，使用3相驱动器，需要做以下准备：

24–75VDC 直流电源

并依照实际的负载及功耗选择合适功率的电源。

控制信号源

相匹配的步进电机(为取得最佳性能,请参考推荐的步进电机)



4.1 电源连接

如果您的电源输出端没有保险丝或一些别的限制短路电流装置，可在电源和驱动器之间放置一个适当规格的快速熔断保险丝(规格不得超过10Amps)以保护驱动器和电源，请将该保险丝串联于电源的正极和驱动器的V+之间。

将电源的正极连接到驱动器的V+，将电源的负极连接到驱动器的V-。

请注意不要接反,因电源接反造成的驱动器损坏无法得到保修.

选择适当的电源

电压

斩波式驱动器工作时不停地改变电机绕组端电压的大小及方向，同时检测电流以获得精确的相电流。

如果要同时保证高效率 and 低噪音，则驱动器供电电压至少5倍于电机额定相电压（即电机额定相电压 × 相电阻）。

如果你需要电机获得更好的高速性能，则需要提高驱动器供电电压。

如果使用稳压电源供电，要求3M8080 供电电压不得超过75V。

如果使用非稳压电源供电，要求3M8080 电压不得超过57V。

因为非稳压电源的额定电流是满载电流；在负载很轻，例如电机不转时，实际电压高达电源额定电压的1.4倍。想要电机平稳安静的运转，选择低电压。

电流

最大供电电流应该为两相电流之和。通常情况下，你需要的电流取决于电机的型号、电压、转速和负载条件。实际电源电流值大大低于这个最大电流值，因为驱动器采用的是开关式放大器，将高电

压低电流转换成低电压高电流，电源电压超过电机电压越多，需要的电源电流越少。当电机接48V电源工作时，电源输出电流是24V电源输出电流的一半。

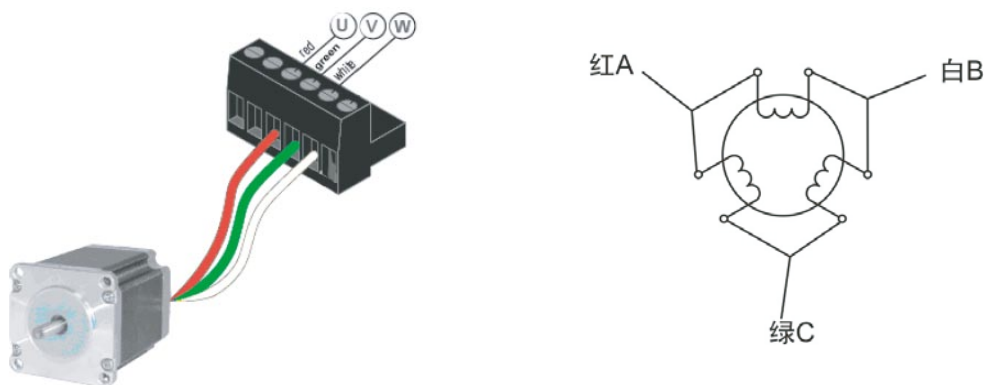
再生放电

当电机减速的时候，它会像发电机一样将负载的动能转化为电能。一些能量会被驱动器和电机消耗掉。如果你的应用中有大的负载以高速运行，相当大的动能会被转换成电能。通常简单的线性电源有一个大的电容来吸收这些能量而不会对系统造成损坏。开关电源往往会在过压的状况下关闭，多余的能量会回传给驱动器，可能会造成驱动器的损坏。为了预防这种情况，我们推荐使用如下图所示的RC-50再生放电钳。再生放电钳安装在电源和驱动器之间。



4.2 电机连接

警告：当将电机接到驱动器时，请先确认电机电源已关闭。在驱动器通电期间，不能断开电机。不要将电机引线接到地上或电源上。



三相电机有两种方式连接,星形和三角形.三角形连接适合高速应用,星形连接适合低速应用.3M8080驱动器和电机采用三角形方式,连接电机引线(如图中的红,绿,白)到驱动器的U,V,W端.您可以改变任意两根电机引线的顺序来改变电机的转向.

4.3 控制信号连接

4.3.1 脉冲&方向信号

3M8080驱动器有2个高速数字信号输入口STEP和DIR，光电隔离，可以接受5-24VDC单端或差分信号，最高电压可达28V。信号输入口有高速数字滤波器，滤波频率为2MHz。

脉冲信号为下降沿有效.

电机运转方向取决于DIR电平信号,当DIR悬空或为低电平时,电机顺时针运转;DIR信号为高电平时,电机逆时针运转.

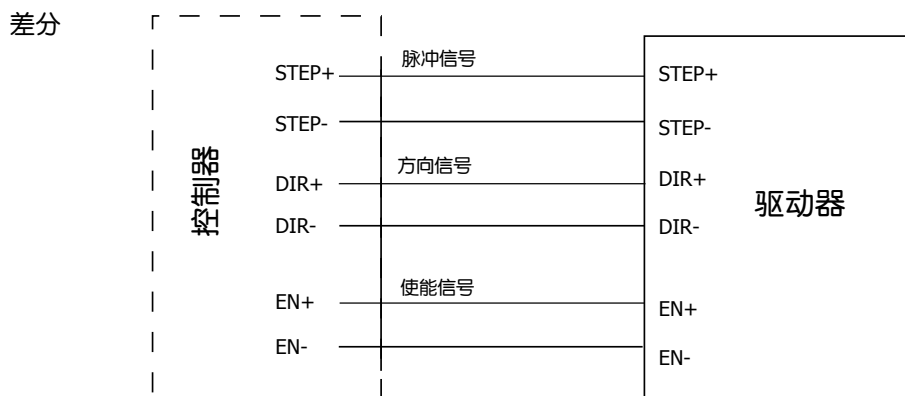
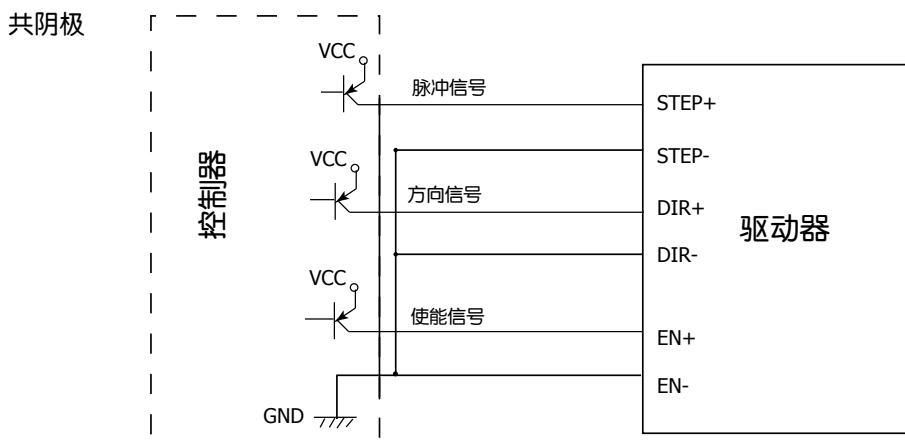
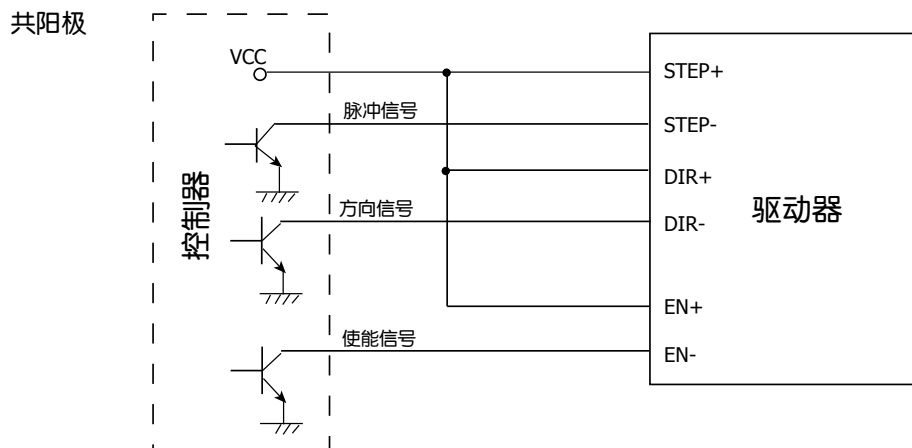
4.3.2 使能信号

EN输入使能或关断驱动器的功率部分.信号输入为光电隔离,可接受5–24VDC单端或差分信号,信号最高可达28V.

EN信号悬空或低电平时(光耦不导通),驱动器为使能状态,电机正常运转;EN信号为高电平时(光耦导通),驱动器功率部分关断,电机无励磁.

当电机处于报错状态时,EN输入可用于重启驱动器.首先从应用系统中排除存在的故障,然后输入一个下降沿信号至EN端,驱动器可重新启动功率部分,电机励磁运转.

4.3.3 控制信号输入示例

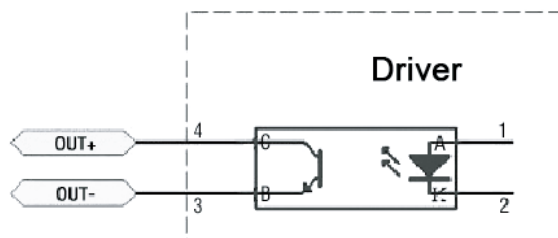


4.3.4 报错输出接口连接

OUT端口为光电隔离OC输出，最高承受电压30VDC，最大饱和电流100mA。

驱动器正常工作时,输出光耦不导通.

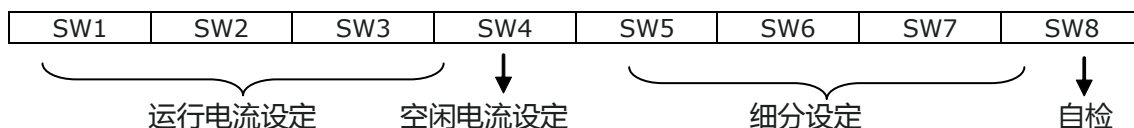
驱动器正常工作时,输出光耦不导通.



4.3.5 驱动器状态指示灯

●	绿灯长亮	驱动器未使能
●●	绿灯闪烁	驱动器工作正常
●●●●●●	3红2绿	内部电压出错
●●●●●●●●	3红3绿	电机参数有误
●●●●●●●●●●	4红1绿	驱动器电源输入过压
●●●●●●●●●●●●	4红2绿	驱动器电源输入欠压
●●●●●●●●●●●●●●	5红1绿	驱动器过流
●●●●●●●●●●●●●●●●	6红1绿	电机绕组开路

5 驱动器运行参数设定



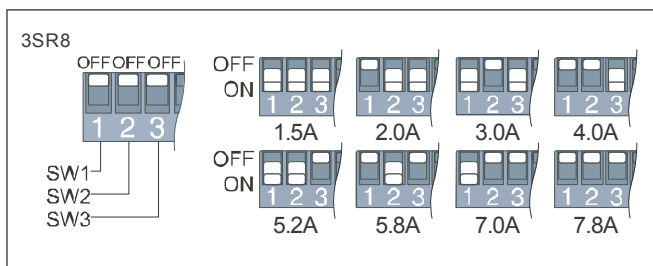
5.1 电流设定

3相驱动器通过SW1, SW2, SW3拨码开关设定输出电流峰值，电流值可根据客户要求定制。

通常情况下，电流设定为电机的额定电流。如果您的系统对发热的要求很高，可以适当减小电流以降低电机的发热，但是电机的输出力矩会同时降低。如果您不是要求电机连续运行，可适当增大运行电流以获得更大力矩，但是注意最大不要超过电机额定电流的1.5倍。

3SR8

运行电流(峰值)	SW1	SW2	SW3
1.5A	ON	ON	ON
2.0A	OFF	ON	ON
3.0A	ON	OFF	ON
4.0A	OFF	OFF	ON
5.2A	ON	ON	OFF
5.8A	OFF	ON	OFF
7.0A	ON	OFF	OFF
7.8A	OFF	OFF	OFF

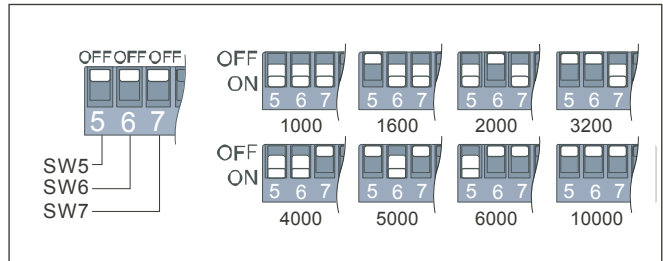


5.2 自动减流设定

开关SW4设置驱动器自动减流百分比.开关置为ON时,空闲电流将减为运行电流的50%;置为OFF时,空闲电流减为运行电流的90%.

5.3 细分设定

细分 (step/rev)	SW5	SW6	SW7
1000	ON	ON	ON
1600	OFF	ON	ON
2000	ON	OFF	ON
3200	OFF	OFF	ON
4000	ON	ON	OFF
5000	OFF	ON	OFF
6000	ON	OFF	OFF
10000	OFF	OFF	OFF



可根据客户要求定制细分参数。

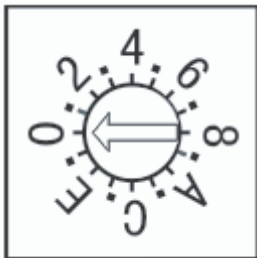
5.4 自检

开启自检,电机以1rev/s速度做两圈正反转运动,可以检测驱动器功率部分是否工作正常,电机连接是否可靠等等.通过SW8拨码开关设定,ON=自检开启,OFF=关闭。

6 电机参数设定

3M8080驱动器通过旋钮设定电机参数,以配合内部DSC算法控制电机旋转,达到最佳的运行效果。

改变电机选择旋钮后请重新为驱动器上电以使设定生效。



旋钮图

如果您使用的是非我司电机,请联系我司应用工程师关于此处参数的设定。

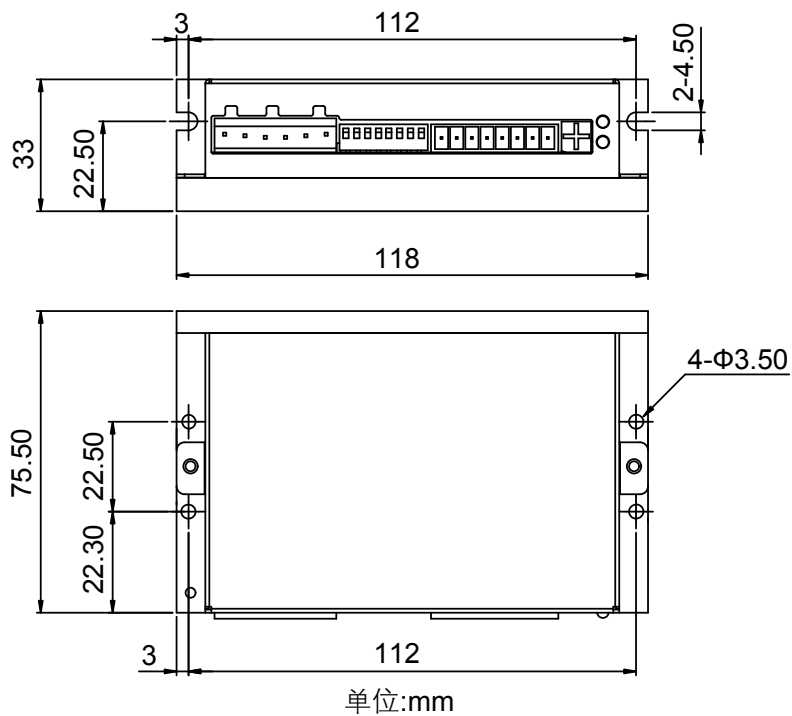
*1 — -L 低负载惯量比 1:1

*2 — -H 高负载惯量比 10:1

Switch Bit	Motor Selector
0	-L*1
1	24HC4301-L
2	24HC4303-L
3	24HC2301-L
4	24HC3301-L
5	34HC0302-L
6	-L
7	-L
8	-H*2
9	24HC4301-H
A	DT57HS3A50
B	DT57HS3A56
C	DT57HS3A76
D	DT86HS3A70
E	-H
F	-H

7 安装

7.1 机械尺寸



7.2 驱动器安装

用户可以用驱动器散热底座的宽边或窄边进行安装。如果用宽边安装，用M3螺丝通过在四角上的孔安装，如果用窄边安装，用M3螺丝通过两边的孔安装。为达到良好散热效果，建议采用窄边安装。

驱动器的功率器件会发热，如果连续工作在高输入电压大功率条件下，应扩大有效散热面积或强制冷却。不要在空气不流通的地方或者环境温度超过40℃的地方使用；不要将驱动器安装在潮湿或有金属屑的地方。